

(11) **EE 01485 U1**

(51) Int.Cl.
F16B 12/20 (2019.01)
F16B 12/46 (2019.01)

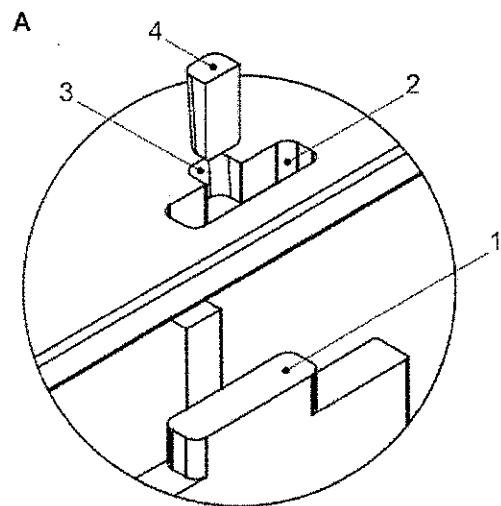
(12) **KASULIKU MUDELI KIRJELDUS**

(21) Registreerimistaotluse number: U201800020	(73) Kasuliku mudeli omanik: Tiit Kolk Pilliroo 36, Alliku küla, Saue vald, 76403 Harju maakond, EE
(22) Registreerimistaotluse esitamise kuupäev: 17.08.2018	(72) Kasuliku mudeli autor: Tiit Kolk Pilliroo 36, Alliku küla, Saue vald, 76403 Harju maakond, EE
(24) Registreeringu kehtivuse alguse kuupäev: 17.08.2018	(74) Patendivolinik: Raivo Koitel Patendi- & Kaubamärgibüroo Koitel OÜ Tina 26, 10126 Tallinn, EE
(45) Kasuliku mudeli kirjelduse avaldamise kuupäev: 17.02.2020	

(54) **Kiiluga tappliide kilpdetailide nurkühenduseks**

(57) Leiutise sisuks on kiiluga tappliide kilpdetailide nurkühenduseks, mis sisaldab ühes ühendatavas kilpdetailis tapikeelt ja teises ühendatavas kilpdetailis tapipesa ning kiilu. Tapipesa ühe külje keskosa kõrvale on moodustatud tapipesast kõrvale ulatuv kiilupesa, mis üheskoos moodustavad T-kujulise tapipesa. Kiil surub tapikeele vastu tapipesa serva ning tekib jäik ja tugev ühendus.

(57) The subject of the invention is wedged mortise and tenon joint for joining panel details at the corners, which comprises a tenon in one detail to be joined and a mortise in another detail to be joined, and a wedge. A side-expanding wedge mortise projecting from the mortise has been formed at the centre of the mortise, which all form a T-shaped mortise. The wedge presses the tenon against the edge of the mortise, thereby creating a firm and solid joint.



Kiiluga tappliide kilpdetailide nurkühenduseks

Tehnikavaldkond

Leiutis kuulub konstruktsioonielementide valdkonda, täpsemalt käsitleb leiutis kiiluga tappliite konstruktsiooni puidust detailide, ennekõike kilpdetailide, nurkühenduseks.

5 Tehnika tase

Tappliide on üks vanemaid liiteid kahe puitdetaili vahel, kus ühe detaili ots (tapikeel) pannakse teise detaili tehtud avasse (tapiava) ning sõlme ühendamiseks ja tugevdamiseks kasutatakse kiile. Puitkonstruktsioonide liited: E. Just, A. Just „Puitkonstruktsioonid“, Tallinn, 2015, https://www.ttu.ee/public/e/ehitusteaduskond/Instituudid/Ehitiste_projekteerimise_instituut/Oppematerjalid/puit_arhitektid/Arh_Puit_2015.pdf.

Leiutisele kõige lähedasem tehnilise olemuse poolest on tappliide (WO2012060849, avaldatud 10.05.2012), mis sisaldab esimest tappliite osa, teist tappliite osa ja vähemalt ühte kiilu. Esimesel tappliite osal on tapikeel, mis ulatab esimese tappliite osast väljapoole, ja sisaldab vähemalt ühte kiilu. Teisel tappliite osal on tapipesa, mis on teise tappliite osa sees. Vähemalt üks kiil on paigutatud tapikeelde enne tapikeele sisestamist tapipesasse, et võimaldada kiiluga tapikeelele tapipesas suruda vastu tapipesa serva ja saada tugev tappliide. Selle lahenduse puuduseks on see, et tappliide ei ole lahtivõetav ning sõlme ühendamiseks on vaja kasutada liimi.

Leiutise olemus

20 Leiutise eesmärgiks on valmistada kiiluga tappliide, mis on ette nähtud kilpdetailide, ennekõike mööblidetailide, tugevaks ja kiirelt ning korduvalt lahtivõetavaks ja kokkupandavaks nurkühenduseks, kusjuures kilpdetailide ühendamiseks ei ole vaja kasutada täiendavaid kinnitusühendusi ega -vahendeid.

25 Kiiluga tappliide sisaldab esimeses ühendatavas kilpdetailis tapikeelt ja teises ühendatavas kilpdetailis tapipesa ning kiilu, kusjuures teise ühendatava kilpdetaili lapikpinnas oleva tapipesa ühe külje keskosa kõrval on kiilu sisestamise poolsest osalt laienev kiilupesa, mis üheskoos moodustavad T-kujulise tapipesa. Esimese ühendatava kilpdetaili tapikeele kõrgus on võrdne teise ühendatava detaili paksusega ning kiilupessa asetatava kiilu pikkus võrdub teises ühendatavas kilpdetailis oleva tapipesa

kolmekordse paksusega.

Jooniste loetelu

Joonistel on kujutatud leiutise eelisteostus kirjutuslaua kujul:

joonisel fig 1 on kujutatud leiutise üldvaade kokkumonteerimisele eelnevalt;

- 5 joonisel fig 2 suurendatult kujutatud kiiluga tappliite teostus;

joonisel fig 3 on kujutatud leiutise üldvaade kokkumonteeritult, millelt on nähtav kiil paigaldatuna nurkühendusse ja T-kujuline tapipesa, millel nii tapikeel kui ka kiil on kokkumonteeritud nurkühenduses kokkuliitmisel detaili lapikpinnaga tasa.

Leiutise teostamise näide

- 10 Kiiluga tappliite valmistamiseks kilpdetailide nurkühenduseks moodustatakse esimese ühendatava kilpdetaili serva tapikeel 1 ning teise ühendatava kilpdetaili lapikpinda tapikeele mõõduga sobituv tapipesa 2. Teise ühendatava kilpdetaili lapikpinnas oleva tapipesa 2 ühe külje keskosa kõrval on kiilu 4 sisestamise poolset osalt laienev kiilupesa 3. Koos kiilupesaga on tapipesa T-kujuline.

- 15 Tapikeele 1 kõrgus on võrdne teise ühendatava kilpdetaili paksusega, nii et tapikeel jääb nurkühenduse kokku liitmisel detaili lapikpinnaga tasa.

- Kiil 4 valmistatakse kiilupesast 3 mõõtude järgi pikkusega, mis on võrdne teises ühendatavas kilpdetailis oleva tapipesa 2 kolmekordse paksusega. Kiil 4 jääb nurkühenduse kokku liitmisel pealtpoolt detaili lapikpinnaga tasa ning altpoolt ulatub
20 kiilupesast 3 välja.

Kiiluga tappliite ühendamisel asetatakse tapikeel lapikpinna tapipesasse, kiil asetatakse pealtpoolt kiilupesasse ja koputatakse kuni kilpdetaili tasapinnani. Kiil surub tapikeele vastu tapipesa serva ning tekib jäik ja tugev ühendus. Tappliite lahtiühendamisel koputatakse kiil altpoolt kiilupesast välja ja ühendus võetakse lahti.

- 25 Ühenduse kokkupanek ja lahtivõtmine võtab aega mõne sekundi.

Kiiluga tappliite on arendatud kilpdetailide tugevaks ja kiireks ning korduvalt lahti-

võetavaks ja kokkupandavaks nurkühenduseks. Kiiluga tappliidet saab kasutada vineerist, tiserikilbist ja täispuitkilbist detailide, näiteks mööblidetallide nagu lauad, riiulid, voodid jmt, ühendamiseks, kuna materjali tugevus on selle ühendusviisi puhul oluline. Puitlaastplaat ja puitkiudplaadid ei ole piisava tugevusega kiiluga tapplitega ühendamiseks. Kiiluga tappliide ühendab detailid tugevamini kui laialt kasutatavad ekstsentrilise või metallnurgikuga ühendused.

Leiutisel on mööblitootja jaoks ennekõike see kasulik omadus, et kiiluga tappliide on tootmiskulude poolest soodsam ühendusviis, kuna see ei vaja lisafurnituuri ega avade-pesade töötlemist furnituuri paigaldamiseks eraldi tööpingis. Kulude poolest soodsam tootmine annab konkurentsieelise turul. Samuti annab kiiluga tappliide mehaaniliselt tugevama ühenduse kui traditsioonilised ühendusviisid, mis võimaldab arendada uudse konstruktsiooniga mööblit.

Leiutise tarbija seisukohalt kasulik omadus seisneb selles, et kiiluga tapplitega mööbel on soodsama hinnaga ning kiire kokku-lahti-monteerimise omadus võimaldab tarbijal, kes elab kitsastes oludes, kiiluga tapplitega mööbli vastavalt vajadusele lihtsalt lahti võtta ja hoiule panna. Samuti on kiiluga tapplitega mööbli kokkupanek väga lihtne ja intuiivselt väga kergesti arusaadav.

Kasuliku mudeli nõudlus

Kiiluga tappliide kilpdetailide nurkühenduseks, mis sisaldab esimeses ühendatavas kilpdetailis tapikeelt (1), teises ühendatavas kilpdetailis tapipesa (2) ning kiilu (4), **mis erineb** selle poolest, et teise ühendatava kilpdetaili lapikpinnas oleva tapipesa (2) ühe külje keskosa kõrval on kiilu (4) sisestamise poolset osalt laienev kiilupesa (3), mis üheskoos moodustavad T-kujulise tapipesa, esimese ühendatava kilpdetaili tapikeele (1) kõrgus on võrdne teise ühendatava kilpdetaili paksusega ning kiilupessa (3) asetatava kiilu (4) pikkus on võrdne teises ühendatavas kilpdetailis oleva tapipesa (2) kolmekordse paksusega.

1/2

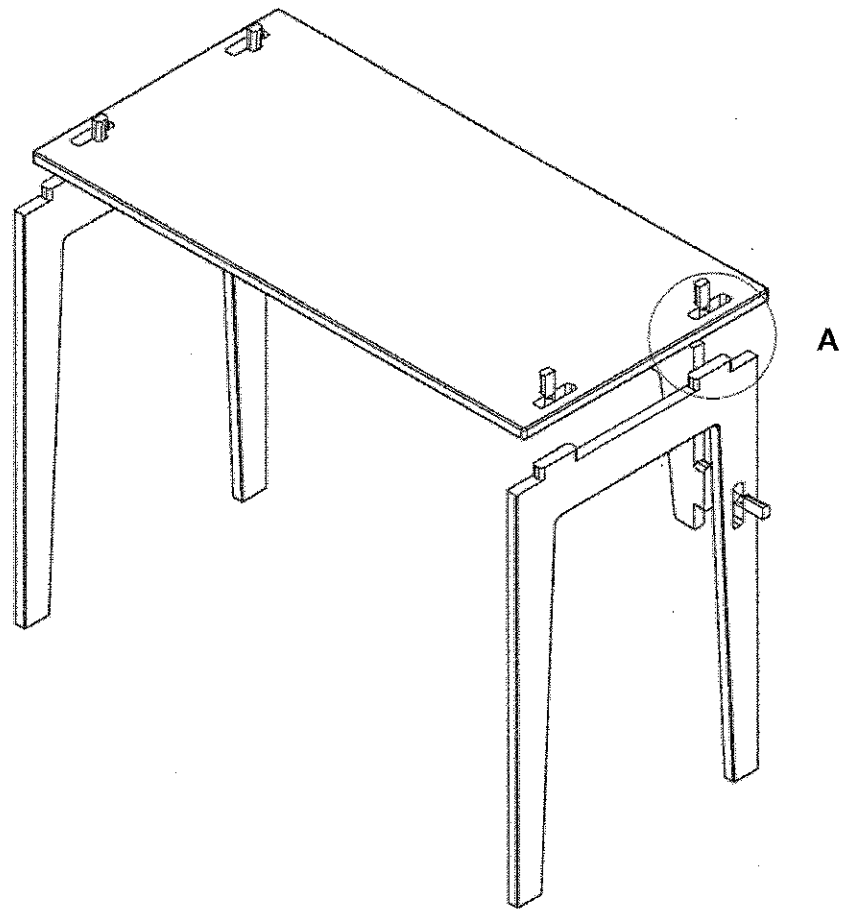


FIG 1

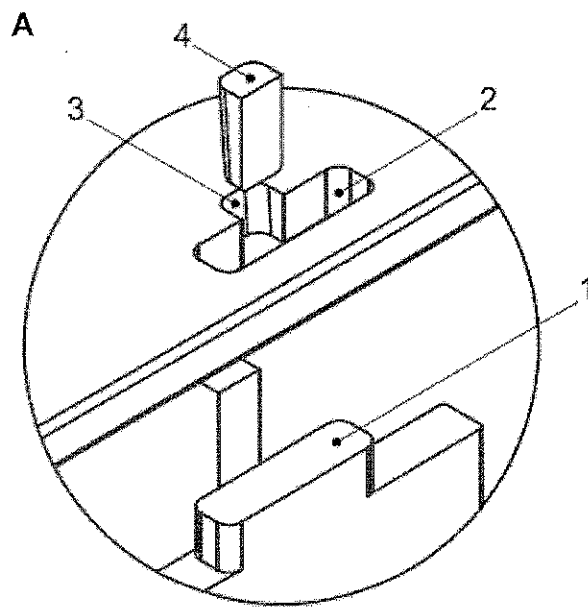


FIG 2

2/2

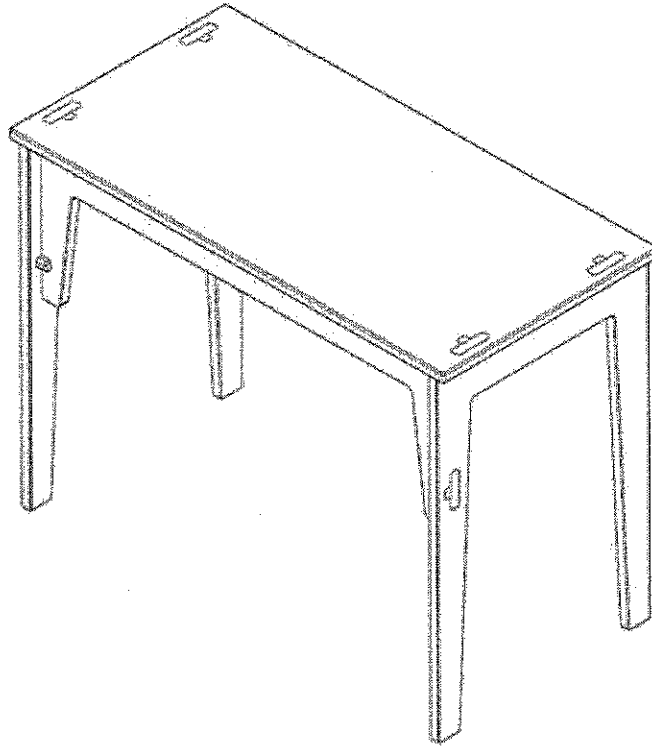


FIG 3



PATENDIAMET
PATENDIOSAKOND

**KASULIKU MUDELI
TEHNIKA TASEME
OTSINGU ARUANNE**

Registreerimis-
taotluse number
U201800020

Rahvusvahelise klassifikatsiooni indeks (Int. Cl.)

F16B 12/20, F16B 12/46 (2019.01)

Teabeallikad

Relevantsus	Viide teabeallikale (dokument, dokumendi oluline osa jt)	Nõudluse punkt, mille suhtes dokument on relevantne
A	FR 2725884 A1 (Xylotec SA) 26.04.1996	1
A	DE 295692 C (E. M. Jäger) 13.12.1916	1
A	GB 2049092 A (J. C. Stone) 17.12.1980	1
A	GB 195862 A (F. Hatcher) 12.04.1923	1
A	US 2825101 A (M. B. Rubenstein) 04.03.1958	1
A	FR 2406976 A1 (P. Rosier jt.) 25.05.1979	1

Teabeallikate liigitus

X: teabeallikas, mis eraldi võetuna on eriti oluline. Leiutist ei saa pidada uudseks või erinevuse tõttu teabeallikas toodud tehnilisest lahendusest ei ilmne leiutisel selle kasutamisel kasulikku tehnilist ega muud kasulikku omadust.
A: teabeallikas, mis määratleb tehnika taseme, kuid ei ole kaitsevõimelisuse seisukohast eriti oluline.
O: teabeallikas, mis viitab suulisele avaldamisele, kasutamisele, näitusel väljapanekule või muule avalikustamisele.
P: teabeallikas, mis on tulnud avalikuks enne registreerimistaotluse esitamise kuupäeva, kuid pärast prioriteedikoopäeva.
T: teabeallikas, mis on tulnud avalikuks pärast registreerimistaotluse esitamise kuupäeva või prioriteedikoopäeva, kuid mis ei ole kaitsevõimelisuse seisukohast eriti oluline. Teabeallikale viidatakse vaid leiutise paremaks mõistmiseks.
E: varasema prioriteediga kaitседokument, mis on tulnud avalikuks registreerimistaotluse esitamise kuupäeval või pärast seda.
D: teabeallikas, millele on viidatud registreerimistaotluses.
L: teabeallikas, millele on viidatud muudel põhjustel.
&: dokument, mis on sama patendipere liige.

Peaekspert

Ülo Anijalg

Kuupäev

01.07.2019

Allkiri