



EESTI VABARIIK

PATENDIAMET

(11) **EE-EP 1 657 370 B1**(51) Int. Cl.  
*E03D 13/00 (2006.01)*(12) **EESTIS KEHTIVA EUROOPA PATENDI  
PATENDIKIRJELDUSE TÕLGE**

(10) Registreeringu number: <b>E010421</b>	(73) Patendiomanikud:
(11) Patendikirjelduse tõlke number: <b>EE-EP 1 657 370 B1</b>	<b>CAROMA INDUSTRIES LIMITED</b> 10 Market Street, Brisbane, Queensland 4000, AU
(30) Prioriteediandmed: <b>15.11.2004</b> <b>AU 2004906532</b>	<b>Water Solutions (GB) Limited</b> Howbury Technology Centre, Parkside Works, Thames Road, Crayford, GB
(96) Euroopa patenditaotluse esitamise kuupäev: <b>11.11.2005</b>	(72) Leiutise autor:
(96) Euroopa patendi-taotluse number: <b>05256967.0</b>	<b>Cummings, Stephen John</b> 114 Bungan Head Rod, Newport 2106 New South Wales, AU
(97) Euroopa patendi väljaandmisest teatamise kuupäev: <b>17.12.2014</b>	(74) Patendivolinik:
(97) Euroopa patendi number: <b>EP 1 657 370</b>	<b>Tõnu Nelsas</b> AAA Patendibüroo OÜ Tartu mnt 16, 10117 Tallinn, EE
Patendikirjelduse tõlke esitamise kuupäev: <b>26.02.2015</b>	
Patendikirjelduse tõlke avalikustamise kuupäev: <b>15.05.2015</b>	

(54) **Eemaldatav kassetikomplekt veevabale pissuaarile**

**Tehnikavaldkond**

[0001] Käesolev leiutis puudutab eemaldatavat kassetikomplekti veevabale pissuaarile.

**5 Tehnika tase**

[0002] Tuntud on ühesuunalise klapiga pissuaarid. Uriiniga kokkupuutel avaneb klapp automaatselt, et vedelik saaks voolata kanalisatsiooni ja sulgub taas automaatselt, et kanalisatsiooni lõhn ei pääseks ruumi, millesse pissuaar on paigaldatud. Samuti paigaldatakse klappe eemaldatavasse kasseti, mida saab monteerida konkreetsel eesmärgil ehitatud pissuaaridesse või paigaldada tootmisjärgselt lisaseadmena loputuskastiga pissuaarile, mille loputusveega varustamine on blokeeritud. Lisaks kasutatakse neid kassetides lõhnablokeerijana, et vähendada uriini kassetis liikumisest tulenevate võimalike lõhnade negatiivset mõju.

15

[0003] Ühel tuntud kassetikomplektil on pissuaaripotti väljaulatuv kuplikujuline kaas, mis aga ei ole esteetilise välimusega.

[0004] Ühel tuntud kassetikomplektil on ka plastikust korpusega lõhnablokeerija, mida saab eemaldatavalt kassetikomplekti külge kinnitada. Tulemuseks on ebavajalik kulutus ja materjali raiskamine, sest pärast lõhnablokeerija tühjendamist visatakse ära ka ümbris.

[0005] Dokument US 6 269 490 B avalikustab eemaldatava lõhnamahuti pissuaaridele. Seda dokumenti võib käsitleda lähima tehnika tasemena.

25

[0006] Käesoleva leiutise eesmärk on praeguse tehnika taseme puudustest vabanemine või vähemalt nendest mõne parandamine.

**Leiutise olemus**

30

[0007] Sellest tulenevalt pakub käesolev leiutis esimese eripärana nõudluspunktis 1 eemaldatavat kassetikomplekti veevabale pissuaarile, mis sisaldab järgmisi osi: lõhnablokeerija mahutamiseks mõeldud anum ja

kaas anuma sulgemiseks.

[0008] Seejuures hoiab suletud kaas lõhnablokeeriija anumast ja kaane anumalt eemaldamisel saab blokeeriija anumast välja võtta ja seega eraldada kassetikomplektist.

5

[0009] Eelistatavalt on anumal vähemalt üks sakk, mis sulgemisel siseneks vähemalt ühte kaanes olevasse avasse.

[0010] Kassetikorpust kinnitub tihedalt veevaba pissuaari ava külge. Soovitavalt on korpusel ühes otsas mutri kinnitamiseks väline keere. Teises korpuse otsas on eelistatavalt distaalselt laienev koonus anuma sisestamiseks.

10

[0011] Eelistatavalt on korpuse sisemuses eend, mis haarduks elastses ühesuunalises klapis moodustuva süvendiga. Eelistatult on anum avatavalt ühendatud klappiga, mis seda ühtlasi koonuse sees toetab.

15

[0012] Korpuse ja kaane vahel on ava, läbi mille saab korpusesse siseneda uriin.

[0013] Eelistatult saab pissuaari paigaldatud kassetikomplekti kaane pissuaaris olevast anumast eraldada.

20

[0014] Teise eripärana pakub leiutis nõudluspunktis 7 kirjeldatud veevaba pissuaari, mis sisaldab järgmisi osi:

25 pissuaar, mille sisepinnal on väljundava;  
eemaldatav kassetikomplekt, mis on kohandatud paigaldamiseks nimetatud avasse, kusjuures kassetikomplektil on põhiolemuselt lame kaas;  
kusjuures kassetikomplekt on paigaldatud selliselt, et kaas on pissuaari pinnaga äravooluava juures põhiolemuselt paralleelne ja veidi sellest kõrgemal.

30 [0015] Kaas on eelistatult paigutatud pissuaari pinnast kõrgemale, eelistatavalt umbes 9 mm vahega.

[0016] Eelistatult kumerdub kaas kergelt pissuaari sisemuse suunas.

[0017] Eelistatult sisaldab kassetikomplekt lõhnablokeerija hoidikut ja kaas on kinnitatud selle külge avamist võimaldavalt.

### Jooniste lühikirjeldus

5

[0018] Alljärgnevalt kirjeldatakse illustreerivalt leiutise eelistatud näiteid, viidates alljärgnevatele joonistele, millest:

- joonisel FIG 1 on leiutise esimese teostuse kohase veevaba pissuaari ristlõikeline  
10 külgvaade, millel on leiutise esimese teostuse kohane eemaldatav kassetikomplekt.  
Joonisel FIG 2 on joonisel FIG 1 kujutatud kassetikomplekti külgvaade.  
Joonisel FIG 3 on joonisel FIG 1 kujutatud kassetikomplekti eestvaade.  
Joonisel FIG 4 on joonisel FIG 1 kujutatud kassetikomplekti pealtvaade.  
Joonisel FIG 5 on joonisel FIG 1 kujutatud kassetikomplekti altvaade.  
15 Joonisel FIG 6 on joonisel FIG 1 kujutatud kassetikomplekti ristlõige piki joont 6–6.  
Joonisel FIG 7 on joonisel FIG 1 kujutatud kassetikomplekti ristlõige piki joont 7–7.  
Joonisel FIG 8 on leiutise teise teostuse kohane eemaldatav kassetikomplekt.  
Joonisel FIG 9 on joonisel FIG 8 kujutatud kassetikomplekti ristlõikeline külgvaade piki  
joont 9–9.  
20 Joonisel FIG 10 on joonisel FIG 8 kujutatud kassetikomplekti pealtvaade.  
Joonisel FIG 11 on joonisel FIG 8 kujutatud kassetikomplekti altvaade.  
Joonisel FIG 12 on leiutise kolmanda teostuse kohase eemaldatava kassetikomplekti  
külkvaade.  
Joonisel FIG 13 on joonisel FIG 12 kujutatud kassetikomplekti ristlõikeline külkvaade  
25 piki joont 13–13.  
Joonisel FIG 14 on joonisel FIG 12 kujutatud kassetikomplekti pealtvaade.  
Joonisel FIG 15 on joonisel FIG 12 kujutatud kassetikomplekti altvaade.  
Joonisel FIG 16 on kassetikomplekti eemaldamise ja paigaldamise vahendi otsevaade,  
mis ei vasta käesolevale leiutisele.  
30 Joonisel FIG 17 on joonisel FIG 16 kujutatud tööriista külkvaade.  
Joonisel FIG 18 on joonisel FIG 16 kujutatud tööriista ristlõikeline külkvaade piki joont  
18–18.  
Joonisel FIG 19 on joonisel FIG 16 kujutatud tööriista pealtvaade ja

joonisel FIG 20 on joonisel FIG 16 kujutatud tööriista altvaade.

### Eelistatud teostuse üksikasjalik kirjeldus

5 [0019] Joonisel FIG 1 on kujutatud leiutisekohase veevaba pissuaari 10 esimest teostust. Pissuaaril 19 on sisepind 12 koos avaga 14. Samuti on joonisel FIG 1 näha leiutisekohase eemaldatava kassetikomplekti 16 esimest teostust. Kassetikomplekt 16 on paigaldatud väljalaskeavasse 14 ja kinnitatud torudega 18 kanalisatsioonivõrku.

10 [0020] Kõige paremini näeb kassetikomplekti 16 joonistel FIG 2–7 ja sellel on üldjoontes silindriline plastikkorpus 20. Korpusel 20 on ühes otsas väliskeere 22 ja teises otsas distaalselt laienev koonus 24. Koonus 24 lõpeb randiga 26, mis on kohandatud pissuaari sisemuse paigaldamisel liituma sisepinnal 12 oleva avausega 14. Kassetikomplekt 16 sisestatakse läbi pissuaaris oleva avause 14 ja kinnitatakse mutri 28 keeramisega keermele 22, kuni see haardub väljalaskeava 14 alumise äärega 14a.

15

[0021] Korpuses 20 paikneb mööda sellel olevat välist ranti 34 ning korpuse 20 sisemuses vastu eendit 36 kummist ühesuunaline klapp 30. Klapp 30 on eelnevalt kirjeldatud tüüpi ja sellel on elastsed seinad (vt joonis FIG 7), mis laienevad ja eralduvad, et võimaldada uriini läbimist ning seejärel sulguvad automaatselt asendisse, mis on

20 nähtav joonisel FIG 7, et takistada lõhna üles liikumist.

[0022] Klapi 30 ülaosas on neli fikseerivat haru, et haarduda plastanumaga 42. Anum 42 on valmistatud lõhnablokeerija 44 mahutamiseks. Kergelt painutatud plastkaas 46 on kinnitatud avamist võimaldavalt anumaga 42 külge ja kinnitatud sakkidega 48, mis

25 võimaldavad haardumist kaane 46 sees olevate süvenditega 50. Kaant 46 saab anumast 42 eemaldada, vajutades sisse ja seega lahutades sakid 48 süvenditest 50. Sakkide 48 konstruktsioon takistab kassetikomplekti 16 loata demonteerimist (nt vandaalide poolt), nagu täpsemalt kirjeldatakse allpool, muutes selle kasutatavaks avalikes kohtades.

30 [0023] Kaas 46 on paigutatud nii, et kaane 46 põhja ja randi 26 ülemise ääre 26 vahele jääb umbes 9 mm vahe 52. Kasutamise ajal voolab uriin mööda poti pinda 12 tühimikku 52, läbi kassetikomplekti 16 ja torude 18 kanalisatsiooni. Lisaks pääseb tühimiku 52 kaudu lõhnablokeerijast 44 meeldiv lõhn ruumi, kuhu pissuaar 10 on paigaldatud.

- [0024] Ülalmainitud kassetikomplektil ja pissuaaril on mitu eelist. Esiteks on komplekti väga lihtne paigaldada ja kasutada. Samuti on väga lihtne paigaldada, eemaldada või asendada lõhnablokeerijat 44 ja seda saab teha ilma komplekti 16 pissuaari 10 küljest lahti monteerimata. Teiseks tagab vaid kerge paindega, ainult pisut pissuaari 10 sisemusest 12 välja ulatuva (peaaegu lameda) kaane 46 paigaldus kassetikomplektile 16 ja pissuaarile 10 esteetiliselt meeldiva, tähelepandamatu välimuse, kuna kaas näib järgivat poti sisemuse kontuure. Eriti selgesti näeb seda siis, kui vaadata potile peaaegu ülalt alla, mis on enamiku pissuaari 10 kasutajate vaatenurk.
- 10 [0025] Joonistel FIG 16–20 on kujutatud kassetikomplekti eemaldamis- ja paigaldamisvahendi 60 teostust, mis ei kuulu käesoleva leiutise juurde. Tööriistal 60 on käepide 61, esimene ots 62, mis on kohandatud selektiivseks haardumiseks kaanega 56 ja teine ots 64, mis on kohandatud selektiivseks haardumiseks lõhnablokeerijaga 44.
- 15 [0026] Tööriista 60 esimesel otsal 62 on liikuv haarats 66 ja fikseeritud haarats 68. Liikuv haarats 66 on ühendatud nupuga 70 ja nagu on kõige paremini näha joonisel FIG 18, liigub nupu 70 alla, tööriista käepideme 61 poole surumisel (vt nool 74) liikuv haarats 66 tööriista käepidemest 61 eemale (vt nool 74) ja suurendab haaratsite 66 ning 68 vahet. Tööriistal 60 on vedru 76, mis surub nupu 70 surve puudumisel haaratseid 66, 68
- 20 joonistel FIG 16 ja 20 kujutatud (kitsaimasse avatud) asendisse.
- [0027] Kasutamisel vajutab inimene nuppu 70, et suurendada haaratsite 66 ja 68 vahemikku. See võimaldab haaratsitel 66 ja 68 ületada kaas 46 ja siseneda tühimikku 42. Kui vabastada nupp 70, liiguvad haaratsid 66, 68 sissepoole ja kontakteeruvad sakkidega
- 25 48. Haaratsid liigutavad sakke 48 sissepoole ja lahutavad süvenditest 50, mis vabastab kaane 46 haardumisest anumaga 42. Kaas 46 võetakse samuti haaratsite 66, 68 poolt pihvide vahele ja seda saab siis kassetikomplekti 16 küljest lahti tõsta.
- [0028] Samuti võib ülalmainitule sarnast protseduuri kasutada kaane 42 haaramiseks ja
- 30 selle eemaldamiseks kassetikomplektilt 16.
- [0029] Ülalmainitule vastupidist protsessi võib kasutada värske anuma 42, lõhnablokeerija 44 ja kaane 46 taaspaigaldamiseks.

[0030] Teisel tööriista 60 otsal 64 on ühesuunalise klapi 30 seotud randi 34 siseosaga haardumiseks formatsioon 176. Formatsioonil 176 on lisaks haardeosa 78, mida saab libistada sisemise formatsiooni 82 suhtes topeltpeaga noole 80 suunas.

5 [0031] Kasutamisel libistatakse haardeosa 78 esimesest otsast 62 eemale. Seejärel surutakse formatsioon 176 haardesse ühesuunalise klapi 30. Tööriista 60 eemaldamine kassetikomplektist 16 eraldab selle küljest klapi 30. Siis libistatakse haardeosa 78 tagasi esimese otsa 62 juurde, mis paneb formatsiooni 82 riivama klappi 30 ja sunnib seda vabastama haarde formatsiooniga 176.

10

[0032] Eelnevale vastupidist protseduuri võib kasutada ühesuunalise klapi 30 paigaldamiseks kassetikomplekti 16.

15

[0033] Tuleb märkida, et tööriist 60 võimaldab kassetikomplektist 16 eemaldada ja/või asendada kaaned 56 ja 42, lõhnableerija 44, ühesuunalise klapi 30 või komplekti 16 mis tahes koostisosa, nõudmata inimeselt nende katsumist. See on kasulik hügieeni vaatepunktist.

20

[0034] Joonistel FIG 8 ja 11 on kujutatud leiutise teise teostuse kohast kassetikomplekti 16'. Komplekt 16' sarnaneb joonistel FIG 1–7 kujutatuga ja esimese teostusega sarnaste tunnusjoonte puhul kasutatakse sarnaseid numbreid. Ent kassetikomplekti 16' kaas 46 on valmistatud klaasjast portselanist ega haardu kaanega 42 nagu esimeses teostuses. Selle asemel asetseb ja püsib joonistel kujutatud kaas 46 anuma 42 peal vaid tänu oma raskusele. Seetõttu sobib kujutatud kassetikomplekt ainult kodustesse majapidamistesse ja muudesse mitteavalikesse kasutuskohtadesse.

25

[0035] Joonistel FIG 12–15 on kujutatud leiutise kolmanda teostuse kohast kassetikomplekti 16". Kassetikomplekt 16" sarnaneb joonistel FIG 1–7 kujutatule ja esimese teostusega sarnaste tunnuste jaoks kasutatakse sarnaseid numbreid. Kassetikomplektil 16" on kaas 46, mis on avamist võimaldavalt kinnitatud anuma 42 külge ja seda sakkidega 48, mis haarduvad kaane 46 alumisel poolel asuvate süvenditega 50. Nii nõuab sarnaselt kassetikomplekti 16 esimesele teostusele kassetikomplekt

30

16"kaane 56 eemaldamiseks ja lõhnablokeerijale 44 ligipääsuks samuti tööriista 60 ja on seetõttu samuti vandaalikindel ja seega sobilik kasutamiseks avalikes kohtades.

[0036] Kuigi leiutist on siin kirjeldatud konkreetsete näidete varal, mõistavad selle ala spetsialistid, et leiutis võib realiseeruda paljudes muudes vormides, mis kõik vastavad 5 lisatud patendinõudlusele.



**Patendinõudlus**

1. Eemaldatav kassetikomplekt (16) veevabale pissuaarile, kusjuures kassetikomplekt (16) sisaldab järgmisi osi:
- korpus (20);
- 5 anum (42) lõhnablokeerija (44) mahutamiseks ning avamist võimaldav kaas (46) anumaga katmiseks, mille korral kaane (46) haardumisel anumaga (42) püsib lõhnablokeerija (44) anumaga (42) ja kui anum (42) kaas (46) on avatud, on lõhnablokeerija (44) anumast (42) ja seega ka kassetikomplektist (16) eemaldatav,
- 10 kusjuures eemaldatavat kassetikomplekti (16) **eristab see, et** korpus (20) on kohandatud tihedaks ühenduseks veevaba pissuaari väljalaskevaga; ja kaas (46) on korpusest (20) eraldatud tühimikuga (52), läbi mille uriin saab siseneda korpusesse.
- 15 2. Nõudluspunkti 1 kohane komplekt, mille korral anumal (42) on vähemalt üks sakk (48), mis on kohandatud eemaldatavalt sobituma vähemalt ühte kaanes olevasse süvendisse (50).
3. Nõudluspunkti 2 kohane komplekt, mille korral korpuse (20) ühel otsal on väliskeere,
- 20 millele on kinnitatud kinnitusmutter (28).
4. Nõudluspunkti 3 kohane komplekt, mille korral korpuse teises otsas on distaalselt laienev koonus (24) anumaga (42) mahutamiseks.
- 25 5. Nõudluspunktide 2, 3, 4 kohane komplekt, mille korral on korpuse sisemuses eend (36), mis on kohandatud liituma sellele vastava ühesuunalisel elastsel klapil (30) moodustatud süvendiga.
6. Nõudluspunkti 5 kohane komplekt, mille korral anum (42) on eraldatavalt ühendatud
- 30 ventiiliga (30) ning toetub sellele koonuses (24).
7. Veevaba pissuaar, mis sisaldab:
- pissuaari (10), millel on väljalaskevaga (14) sisepind (12); ja

eemaldatavat kassetikomplekti (16) vastavalt ükskõik millisele eelnevatest punktidest, mis on kohandatud asetuma väljalaskeavasse (14),

kusjuures kassetikomplekt on kinnitatud selliselt, et kaas (46) paikneb äravooluava (14) juurest pissuaari sisepinnaga (12) põhiolemuselt paralleelselt ja sellest veidi kõrgemal.

5

8. Nõudluspunkti 7 kohane pissuaar, mille korral kaas (46) paikneb sisepinnast (12) kõrgemal ja on eraldatud tühimikuga (52).

9. Nõudluspunkti 8 kohane komplekt, mille korral kaane (46) ja sisepinna (12) vaheline tühimik (52) umbes 9 mm.

10

10. Mis tahes nõudluspunktide 7, 8 ja 9 kohane komplekt, mille korral on komplekti kaas (46) kergelt pissuaari (10) sisepinna poole kumer.

11. Nõudluspunktide 8 kuni 10 ükskõik millise kohane komplekt, mille korral on eemaldatavas kassetikomplektis (16) lõhnablokeerija hoidja (42).

15

12. Nõudluspunkti 11 kohane komplekt, mille korral kaas (46) on eraldatavalt kinnitatud lõhnablokeerija hoidja (42) külge.

20

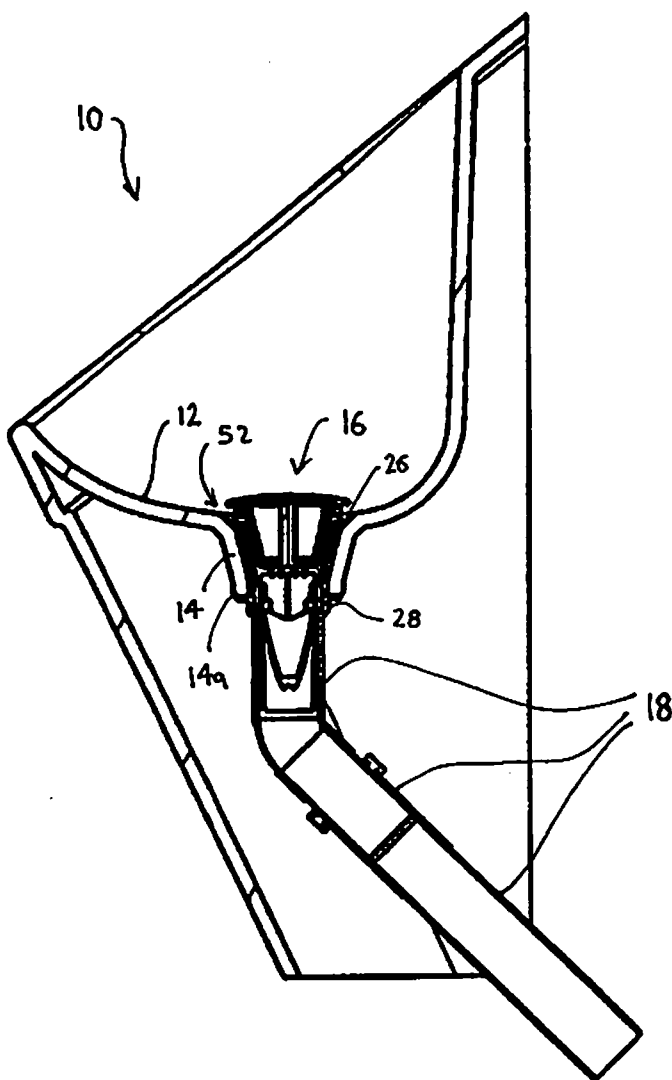
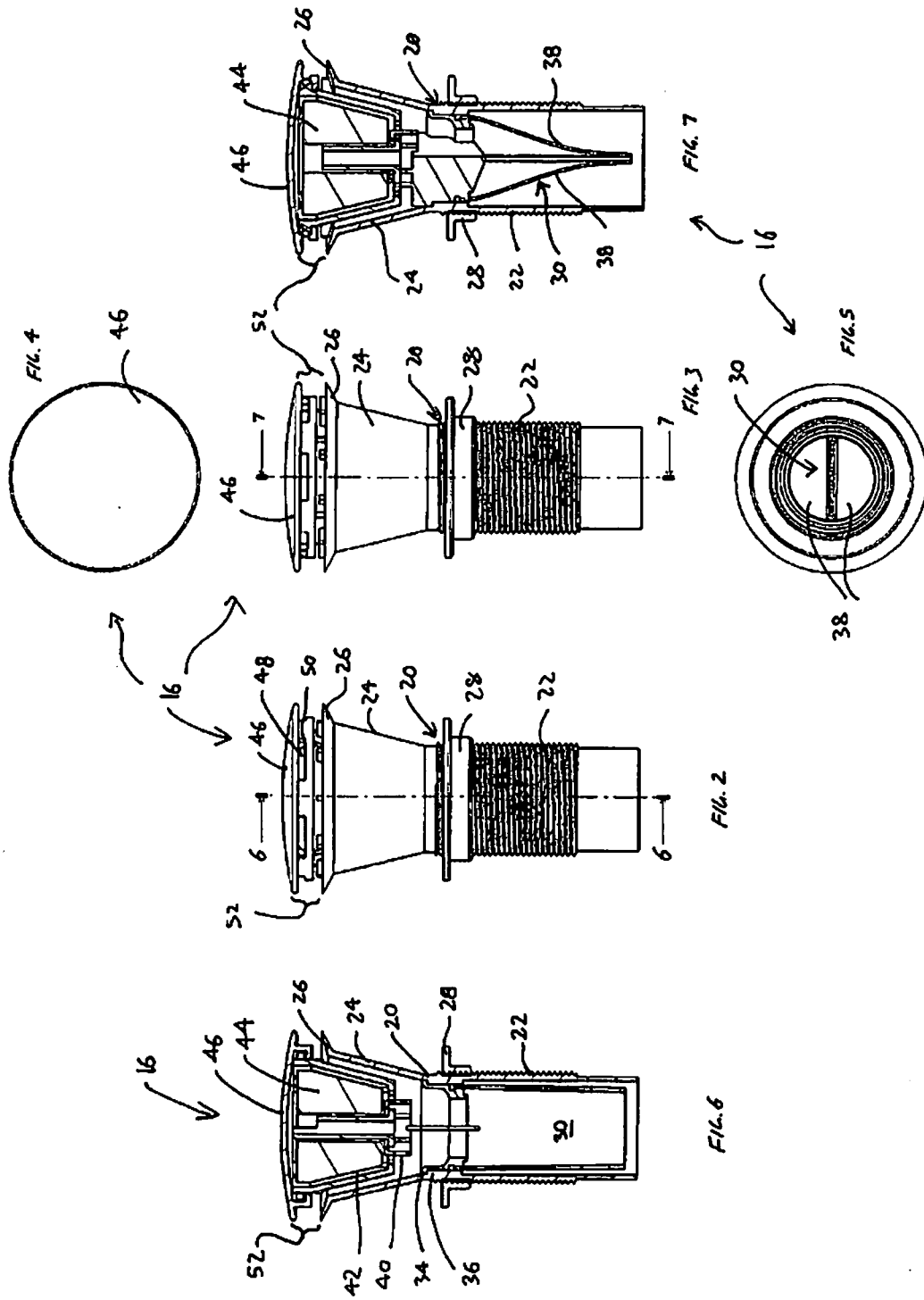
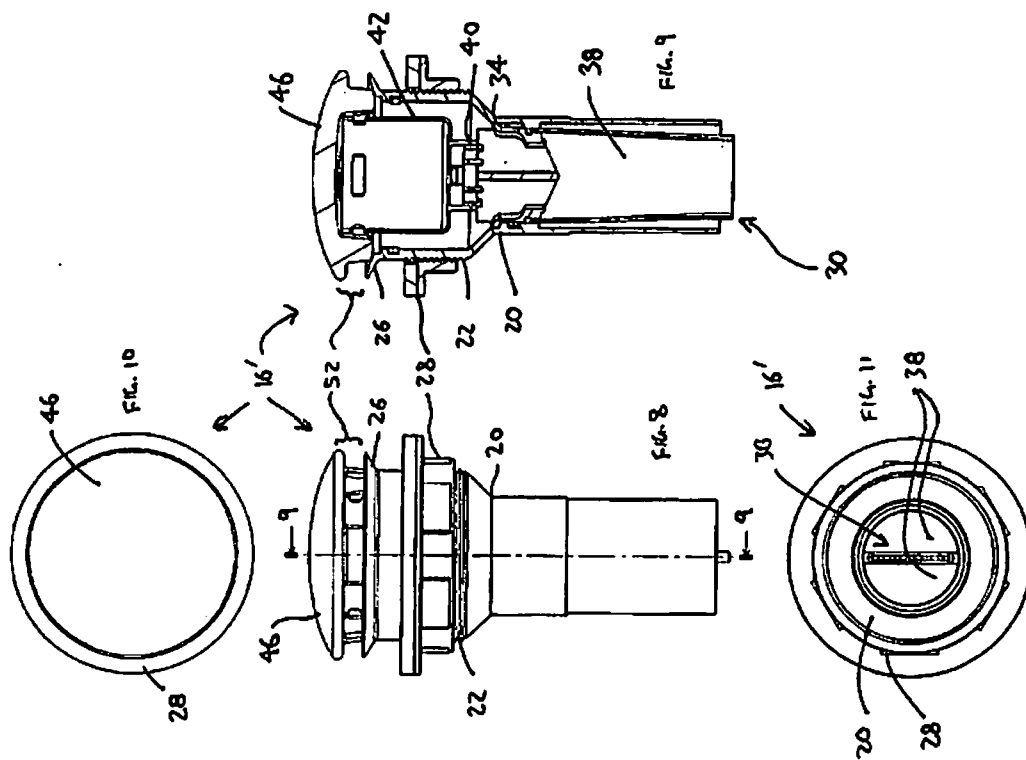
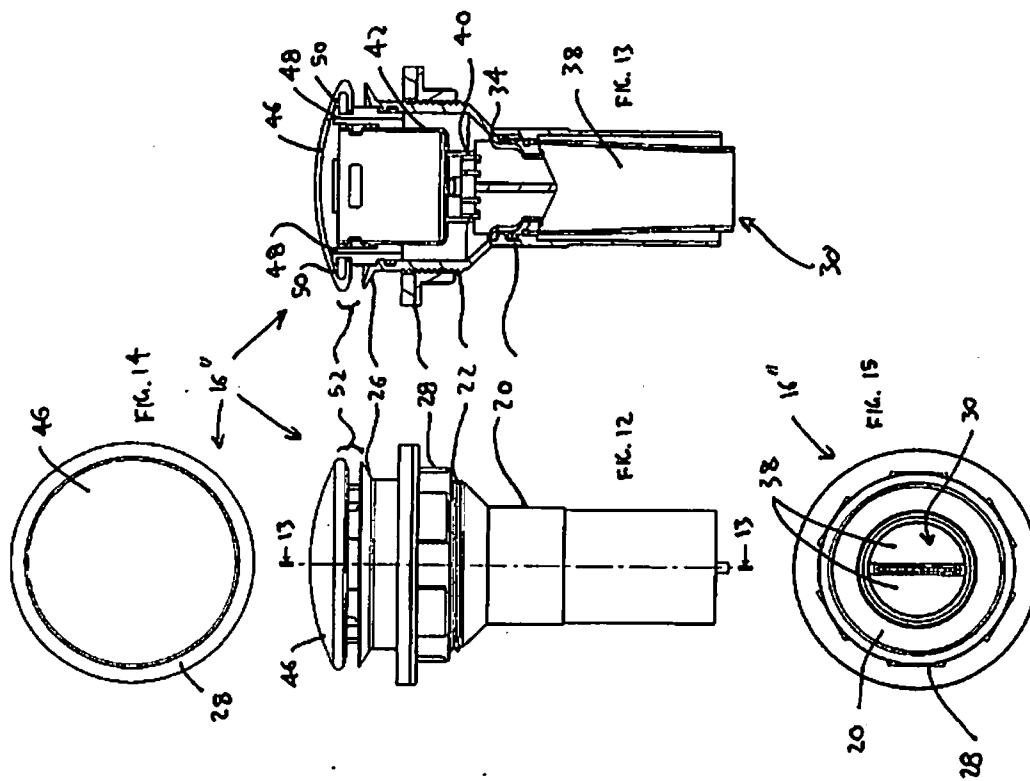


FIG. 1







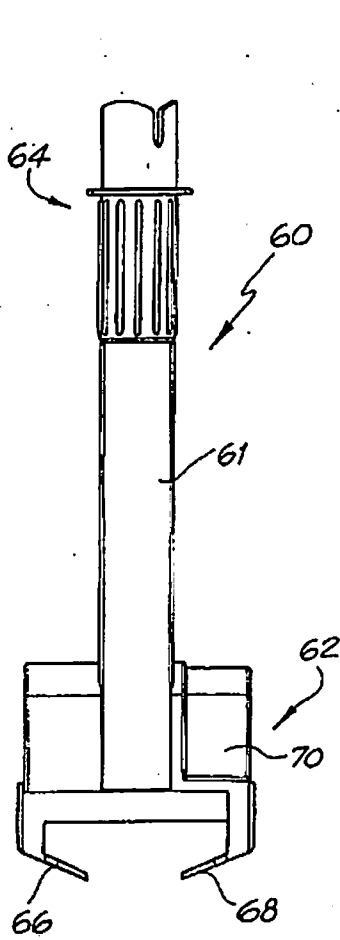


FIG. 16

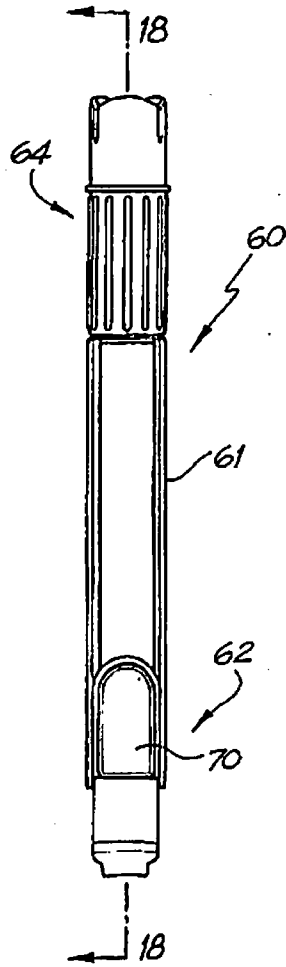


FIG. 17

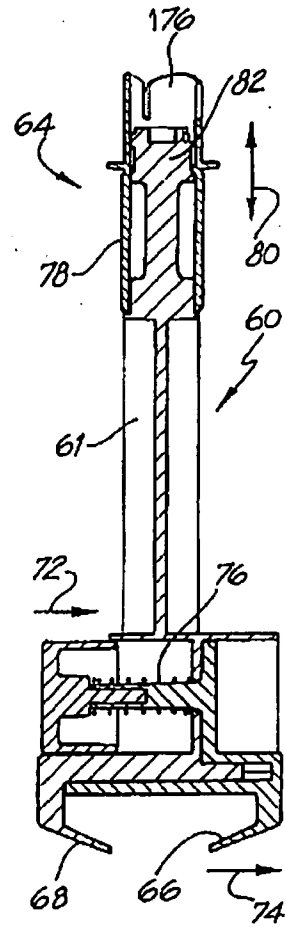


FIG. 18

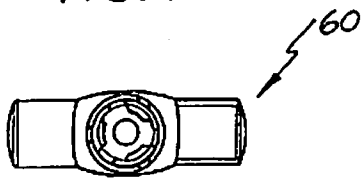


FIG. 19

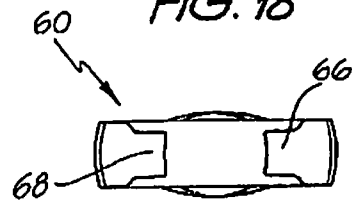


FIG. 20